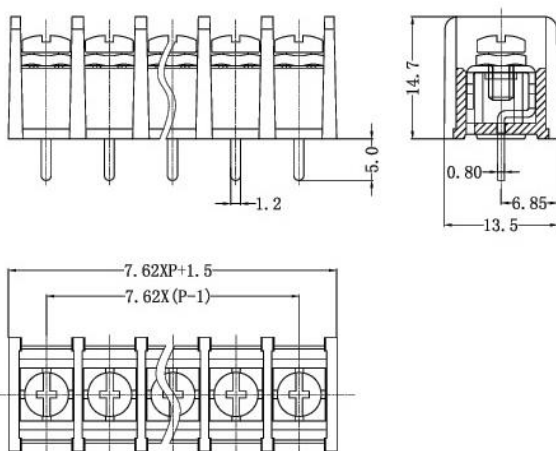


## КЛЕММЫ С ПЕРЕГОРОДКОЙ ХУ825А



### Размеры

контактов:	2P-24P
Шаг:	7.62мм
<b>Количество Электрические параметры</b>	
Стандарт:	UL IEC
Номинальное напряжение:	300В 250В
Номинальный ток:	15А 24А
Тип провода:	22-14AWG
Предельное переменное напряжение (t = 1 мин):	2000В

**Сертификация в РФ:** сертификат соответствия ТР ТС 004/2011 «О безопасности низковольтного оборудования»

### Технические данные

Крутящий момент:	0,5 Н·м
Рабочая температура:	-40°C~+105°C

### Материал

Корпус: полиамид 66 (стандарт огнестойкости UL 94V-0)

Контакты: латунь, покрытие оловом

Винт: сталь, М3, покрытие никелем