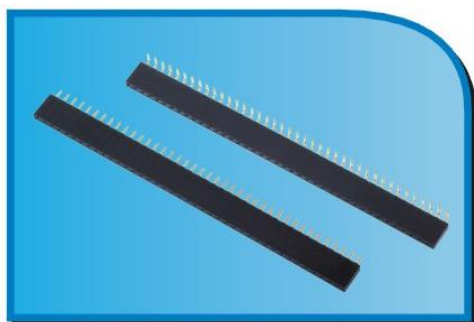


Серия 114-А: РОЗЕТКИ ДЛЯ МОНТАЖА НА ПЕЧАТНУЮ ПЛАТУ С ШАГОМ 2.54ММ



Технические характеристики

Сопротивление контактов: 30 мОм макс. при 100 мА постоянного тока

Сопротивление изоляции: 1000 МОм миним. при 500В постоянного напряжения

Номинальный ток: 1 А, номинальное напряжение: 30 В постоянного тока

Диэлектрическая прочность

Напряжение: 5000В переменного напряжения в течение 1 мин

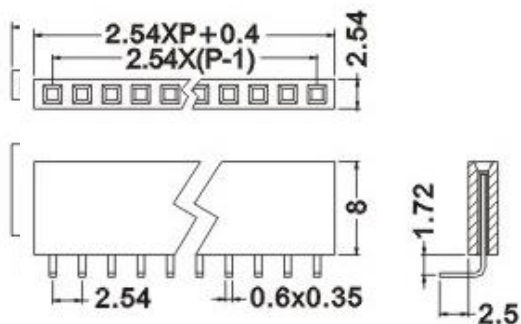
Рабочая температура: -55° С -- +105° С

Материалы

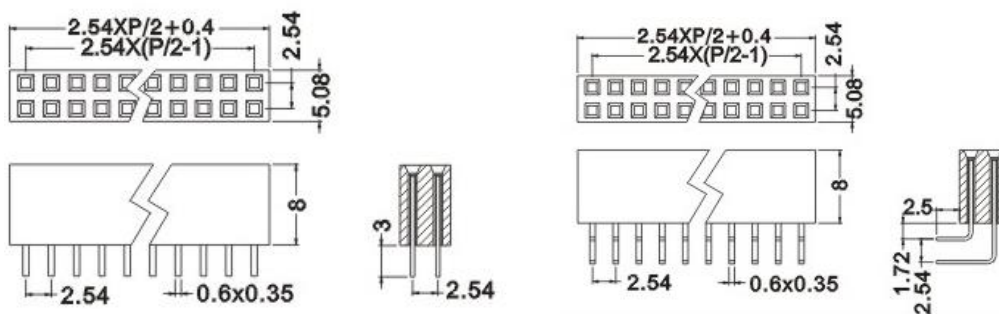
Контакты: латунь

Корпус: полибутилентерефталат армированный 30% стекловолокном (стандарт огнестойкости UL 94 V-0)

Однорядный



Двурядный



Заводская кодировка наименования товара 114-А - S S 40 G

1 2 3 4 5

1. Номер серии
2. Тип ряда: D- двурядный, S - однорядный
3. Тип вывода: S – прямой тип, RV, RN – угловой тип
4. Количество контактов: однорядный разъем от 01 до 40, двурядный разъем от 04 до 80
5. Покрытие контактов: T- олово, G -золото