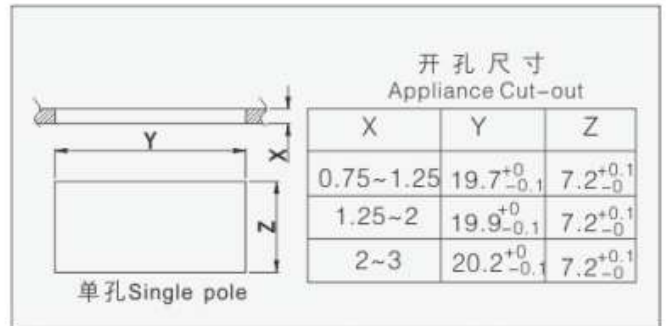
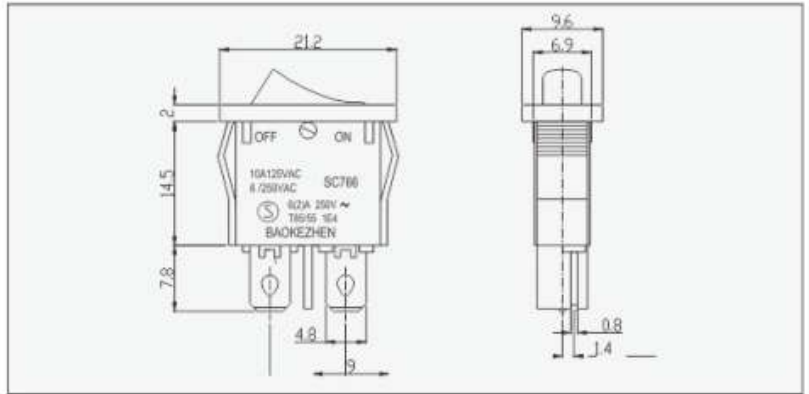


SC766 单排跷板开关系列 Single Pole Rocker Switches Series



SC766-1VAT-20G

◆ 产品型号 Part Number:



◆ 产品特点 Product Advantage

- 切换手感好，触头分断迅速
- 进口材质的铍铜可以提供足够的接触压力和保证产品的机械寿命
- 外观独特、新颖
- 广泛用于台灯、咖啡机、搅拌机等各类电器
- Excellent actuation characteristic
- Excellent beryllium bronze support enough contact force and ensure mechanical life
- Appearance is novelty、unique
- Usually use in reading lamp、coffee maker、stirrer,ets

◆ 技术参数 Technical Specifications

电气参数	Electrical rating	6(2)A 250VAC T85/55 1E4 10A 125VAC 6A 250VAC
电气寿命	Electrical life	1E4
机械寿命	Mechanical life	5E4
接触电阻	Contact resistance	≤20mΩ
绝缘阻抗	Insulation resistance	> 100MΩ
耐电压	High voltage resistance	1500 VAC
耐漏电起痕指数	Resistance to tracking	PTI 175
触点间距	Contact gap DT with centre-OFF	<3mm
防护等级	Protection type	IP20
周围空气温度	Ambient temperature	0°C...+85°C
防火等级	Flammability	UL94V-0
灼热丝温度	Heat and fire resistance	850°C
基座和按钮材质	Material of housing and actuator	尼龙 PA
触点材质	Material of Contacts	银 或 银氧化镉 Ag or AgCdO
端子材质	Material of Terminals	铜合金 Copper Alloy
端子温升	Temperature rise at the terminals (According to electrical life endurance)	Max.30K (UL1054) Max.55K (EN61058-1)
安规标志	Approval marks	
本开关适用于II类器具 Suitable for appliances of protection class II		

功能Function(1)		
功能Function	电路图Circuitry	代码Code
开-关 ON-OFF		1

按钮移印Actuator Marking(2)			
示意图Versions	代码Code	示意图Versions	代码Code
	G	ON OFF	R
	P		

端子Terminal(3)		
端子Terminal	示意图Versions	代码Code
快插端子 Quick-connect Terminal 4.8×0.8mm		T

常用产品型号描述范例 Examples of Common Part Numbers and Descriptions

产品型号 Part Number	电路图 Circuitry	功能 Switch Function	端子类型 Terminal Type	按钮/基座颜色 Actuator/Housing Color	移印 Marking
SC766-1VAT-00G		开-关 ON-OFF	快插端子 Quick-connect terminal 4.8X0.8mm	黑色/黑色 Black/Black	