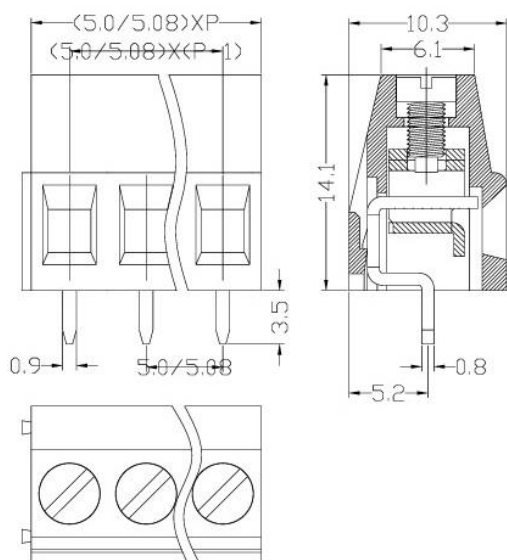


Клеммные блоки XY128VA-5.0, XY128VA-5.08



Размеры

Количество контактов: 2P,3P-24P

Шаг: 5.0 мм

Электрические параметры

Стандарт: UL IEC

Номинальное напряжение: 300В 250В

Номинальный ток: 15А 18А

Тип провода: 24-12AWG

Предельное переменное

напряжение (t = 1 мин): 2000В

Сертификация в РФ: сертификат соответствия ТР ТС 004/2011 «О безопасности низковольтного оборудования»

Технические данные

Крутящий момент: 0,4 Н·м

Рабочая температура: -40°C~+105°C

Зачистка изоляции провода: 6- 7 мм

Материал

Корпус: PA66 (стандарт огнестойкости UL 94V-0)

Контакты: латунь, покрытие оловом

Фиксатор провода: латунь, покрытие никелем

Винт: M2.5, сталь, покрытие цинком