

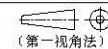
### 主要技术参数、性能 The Main Thchnology Performance

电路图 CIRCUIT	COM $\rightarrow$ NC $\rightarrow$ NO
额定值 RATINGS	5A 125VAC/250VAC
绝缘电阻 INSULATION STRENGTH	$\geq 100$ M $\Omega$
接触电阻 CONTACT RESISTANCE	$\leq 50$ m $\Omega$
耐电压 TEST VOLTAGE	$\geq 1000$ V AC/5S
电气寿命 ELECTONICAL LIFE	$\geq 10,000$ Cycles
温度等级 TEMPERATRE	10T85
操作力 (OF) OPERATING FORCE	$\leq 0.15$ N
动作位置 (OP) OPERATING POSITION	8.7 $\pm$ 0.5mm

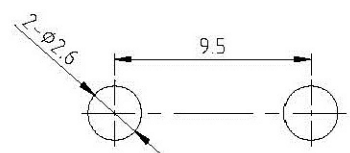
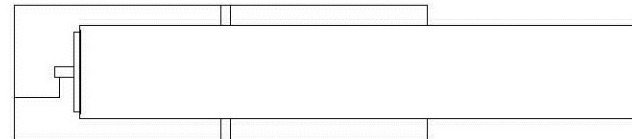
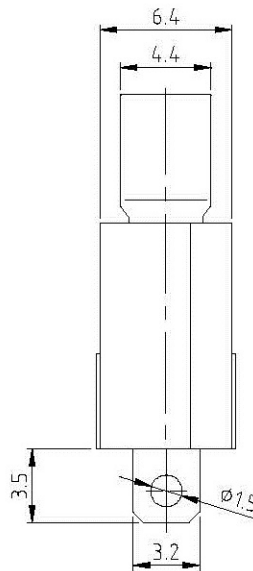
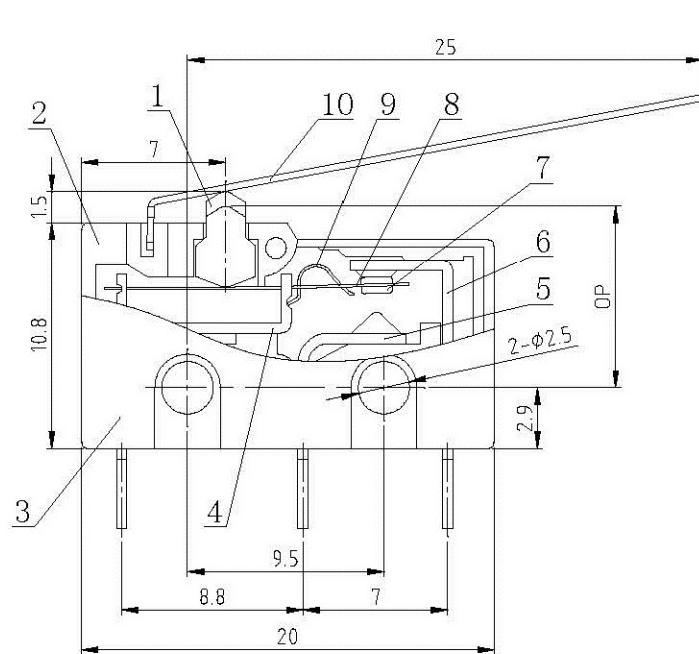
10	手柄 Moving arm	1	Stainless steel 不锈钢	
9	弹片 Spring sheet		QSn6.5-0.1 $\phi$ 0.1 磷青铜	
8	跷板 Moving piece	1	Brass H62 $\phi$ 0.4 黄铜	Ag Plating 镀银
7	动触点 Contact	1	Brass H62 黄铜	Ag Plating 镀银
6	长端子 Terminal	1	Brass H62 $\phi$ 0.5 黄铜	Ag Plating 镀银
5	短端子 Terminal	1	Brass H62 $\phi$ 0.5 黄铜	Ag Plating 镀银
4	三曲弯 Support	1	Brass H62 $\phi$ 0.5 黄铜	Ag Plating 镀银
3	基盖 Cover	1	PBT 420SE0 (黑色)	
2	底座 Case	1	PBT 420SE0 (黑色)	
1	按钮 Plunger	1	PBT 420SE0 (黑色)	
NO.	名称 NAME	数量 Q'TY	材料 MATERIAL	表面处理 FINISHING

版本	标示	更改描述		
产品型号	KW4-Z3F150		产品料号 KW4-3-C1001	
产品系列	微动开关	制图	谢凯	审核 陈建安 核准 陈建安
图纸比例	4:1	日期	2012.07.02	日期 2011.07.02 日期 2011.07.02

若没有特别标示, 公差依照以下要求:  
 $X_L = \pm 0.5$   $.X = \pm 0.30$   $.X = \pm 0.15$   $\angle = \pm 2'$  (单位: mm)



**乐清市戴尔电子有限公司**  
YUEQING DAIER ELECTRON CO., LTD



安装开孔尺寸  
PANEL CUT-OUT

H  
G  
F  
E  
D  
C  
B  
A