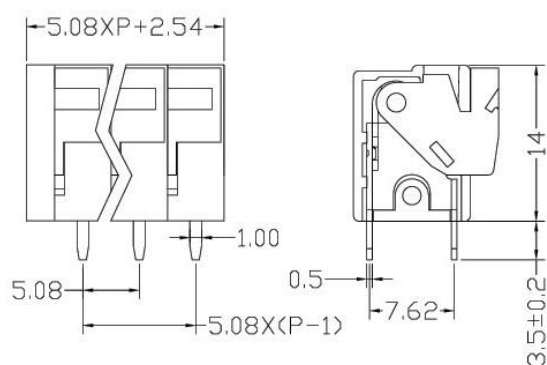


Клеммный блок ХУ122V-5.08



Размеры

Количество контактов: 1P-XXP

Шаг: 5.08мм

Электрические параметры

Стандарт: UL IEC

Номинальное напряжение: 300В 250В

Номинальный ток: 10А 15А

Тип провода: 22-16AWG

Предельное переменное
напряжение (t = 1 мин): 2000В

Сертификация в РФ: сертификат соответствия ТР
ТС 004/2011 «О безопасности низковольтного
оборудования»

Технические данные

Рабочая температура: $-40^{\circ}\text{C} \sim +105^{\circ}\text{C}$

Зачистка изоляции провода: 9- 10мм

Материалы

Корпус: PA66 (стандарт огнестойкости UL 94V-0)

Контакты: фосфористая бронза, лужение оловом

Защита провода: нержавеющая сталь