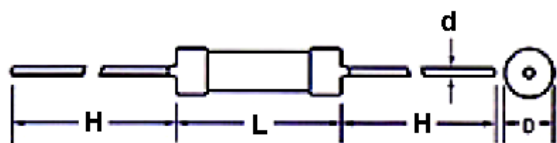


## CF Углеродистый резистор.



### РАЗМЕРЫ.



**ПРИМЕЧАНИЯ:**  
Слишком низкое или высокое значение сопротивления могут быть поставлены по запросу



### ТЕХНИЧЕСКИЕ ХАРАКТЕРИСТИКИ.

Номинальная мощность, Вт	Максимальное рабочее напряжение, В	Максимальное напряжение перегрузки, В	Размеры (мм)				Диапазон сопротивлений
			L	D	H	d	
1/6, 1/8, 1/16	200	400	3.2 ± 0.3	1.8 ± 0.3	26 ± 3.0	0.4 ± 0.05	Стандартно 0.1ом - 22Мом
1/4S	250	500	3.2 ± 0.3	1.8 ± 0.3	26 ± 3.0	0.4 ± 0.05	
1/4	250	500	6.0 ± 0.5	2.3 ± 0.3	23 ± 3.0	0.45 ± 0.05	
1/2S	350	700	6.0 ± 0.5	2.3 ± 0.3	23 ± 3.0	0.45 ± 0.05	
1/2	350	700	9.0 ± 0.5	3.2 ± 0.3	22 ± 3.0	0.52 ± 0.05	
1S	500	1000	9.0 ± 0.5	3.2 ± 0.3	22 ± 3.0	0.52 ± 0.05	
1	500	1000	11.0 ± 1.0	3.7 ± 0.5	24 ± 3.0	0.65 ± 0.05	
2S	500	1000	11.0 ± 1.0	3.7 ± 0.5	24 ± 3.0	0.65 ± 0.05	
1	500	1000	11.0 ± 1.0	4.2 ± 0.5	35 ± 3.0	0.65 ± 0.05	
2S	500	1000	11.0 ± 1.0	4.2 ± 0.5	35 ± 3.0	0.65 ± 0.05	
2	500	1000	15.0 ± 1.0	5.0 ± 0.5	33 ± 3.0	0.72 ± 0.05	
3S	500	1000	15.0 ± 1.0	5.0 ± 0.5	33 ± 3.0	0.72 ± 0.05	
3	500	1000	17.0 ± 1.0	6.0 ± 0.5	31 ± 3.0	0.72 ± 0.05	
5S	500	1000	17.0 ± 1.0	6.0 ± 0.5	31 ± 3.0	0.72 ± 0.05	

### МАРКИРОВКА.

CF	½ W	P	2.7 К ОНМ	J
Класс	Номинальная мощность	Форма	Номинальное сопротивление	Допуск: J (±5%) G (±2%)



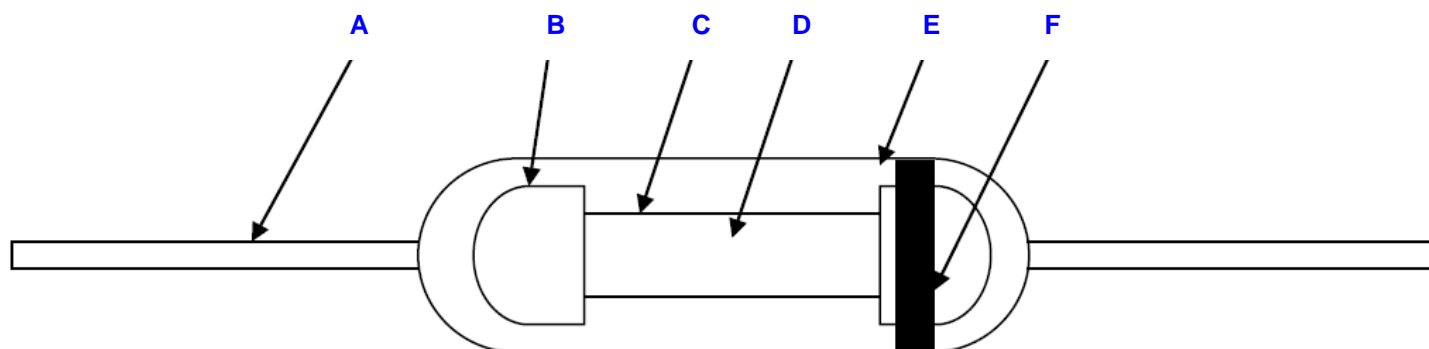
**Слева на право:**

1. Первая значимая цифра.
2. Вторая значимая цифра.
3. Количество нулей или десятичный множитель.
4. Допуск.

## МАРКИРОВКА.

Цвет	1-ая полоска	2-ая полоска	3-я полоска	4-ая полоска
Черный	0	0	$10^0$	
Коричневый	1	1	$10^1$	
Красный	2	2	$10^2$	$\pm 2\%$
Оранжевый	3	3	$10^3$	
Желтый	4	4	$10^4$	
Зеленый	5	5	$10^5$	
Синий	6	6	$10^6$	
Фиолетовый	7	7	$10^7$	
Серый	8	8	$10^8$	
Белый	9	9	$10^9$	
Золотой			$10^{-1}$	$\pm 5\%$
Серебрянный			$10^{-2}$	$\pm 10\%$

## КОНСТРУКЦИЯ.



A – Проволочный вывод.  
 B – Колпачек.  
 C – Углеродная пленка.

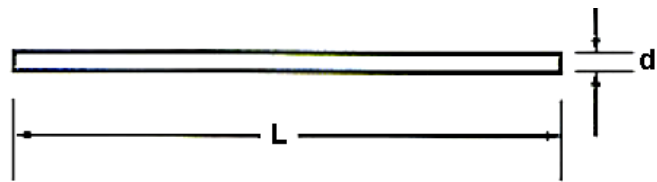
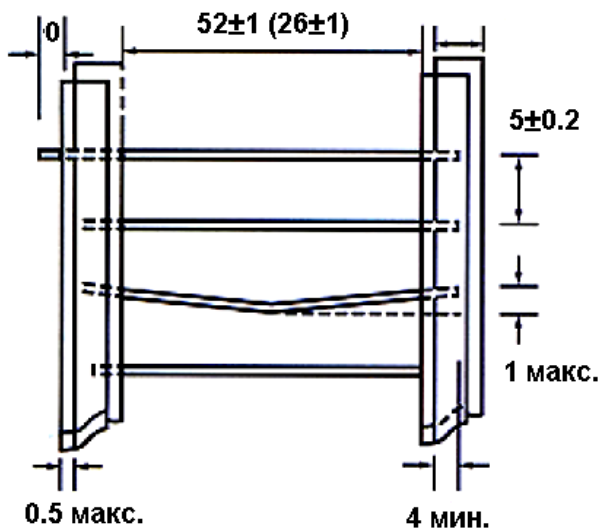
D – Керамический стержень.  
 E – Эпоксидная смола.  
 F – Цветовой код.

## ЭЛЕКТРИЧЕСКИЕ ХАРАКТЕРИСТИКИ.

Тестируемый параметр	Условия			Изменение параметров	
Краткосрочная перегрузка	2.5 x RCWV в течении 5 секунд (RCWV: Номинальное непрерывное рабочее напряжение).			$\pm (2\%+0.05\text{ом})$	
Наработка на отказ	При 70°C и номинальной мощности: 1,5 часа включено; 0,5 часа выключено – в течении 1000 часов.			$\pm (3\%+0.05\text{ом})$	
Диэлектрическая прочность	Максимальное напряжение перегрузки в течении 1 минуты			$\pm (0.5\%+0.05\text{ом})$	
Температурное циклическое повторение	-30°C/+85°C в течение 5 циклов			$\pm (1\%+0.05\text{ом})$	
Сопротивление изоляции	D.C 500B			1000Мом	
Водонепроницаемый эксплуатационный ресурс	При 40°C, 95% RH и номинальной мощности: 1,5 часа включено; 0,5 часа выключено – в течении 1000 часов.			$\pm (3\%+0.05\text{ом})$	
Сопротивление теплоте пайки	350°C в течении 3.5 секунд			$\pm (2\%+0.05\text{ом})$	
Температурный коэффициент, ppm/°C	0~450	0~700	0~1000	0~1300	
Тип резисторов по мощности	1/6Вт, 1/8Вт	<47Ком	51Ком~100Ком	110Ком~330Ком	свыше 360Ком
	1/4Вт и выше	<100Ком	110Ком~1Мом	1.1Мом~2.2Мом	свыше 2.4Мом

## ФОРМЫ УПАКОВКИ И ФОРМОВКИ.

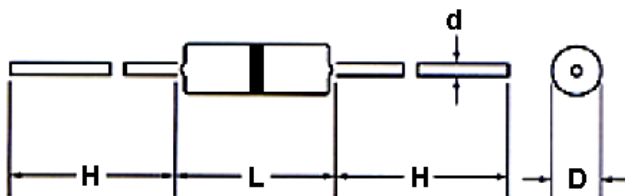
### ПЕРЕМЫЧКА.



ТИП	L	d ± 0.02
JW05	61.5	0.5
JW06	61.5	0.6
JW07	61.5	0.7

Размеры в миллиметрах.

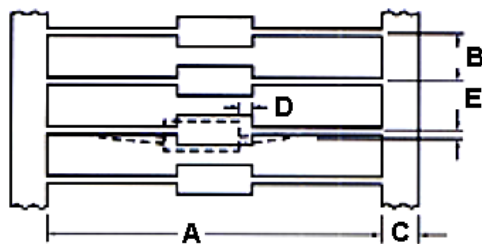
### РЕЗИСТОРЫ С НУЛЕВЫМ СОПРОТИВЛЕНИЕМ.



ТИП	L	D	H	d ± 0.02
ZO 1/6Вт	32 ± 0.2	1.5 ± 0.2	28 ± 2.0	0.45
ZO 1/4Вт	6 ± 0.5	2.3 ± 0.5	28 ± 2.0	0.55

Размеры в миллиметрах.

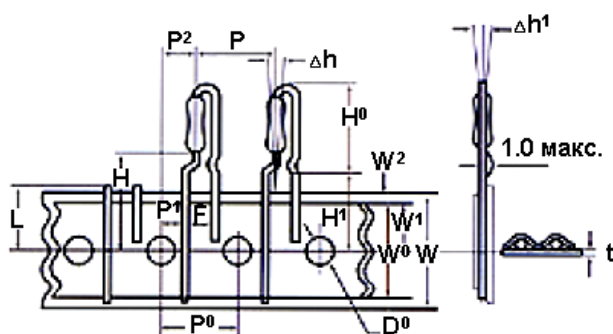
### РАЗМЕРЫ ЛЕНТЫ.



МОЩНОСТЬ	РАЗМЕР		A	B ± 0.5	C ± 1	D МАКС.	E МАКС.
	ТИП						
≤ 1/4Вт	T-26	26 <sup>+1</sup> <sub>-0</sub>	5	5	0.6	0.45	
	T-52	52 <sup>+1</sup> <sub>-0</sub>	5	5	0.6	1.2	
1/2Вт	T-52	52 <sup>+1</sup> <sub>-0</sub>	5	5	0.6	1.2	
1Вт	T-63	63 <sup>+1.5</sup> <sub>-0</sub>	5	5	0.6	1.2	

Размеры в миллиметрах.

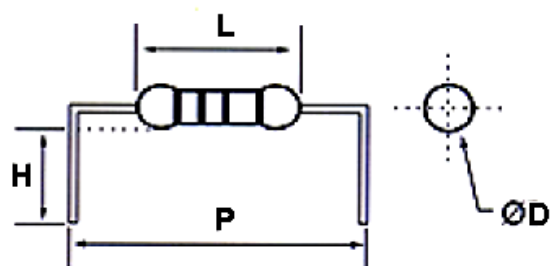
### РАЗМЕРЫ РАДИАЛЬНОЙ ЛЕНТЫ PN ТИПА.



РАЗМЕРЫ					
P	12.7 ± 1.0	Δ h	0 ± 0.5	H°	16.0 ± 0.5
P°	12.7 ± 0.3	W	18.0 <sup>+1.0</sup> <sub>-0.5</sub>	H¹	12.0max
P¹	3.85 ± 0.7	W°	12.5mm	D°	4.0 ± 0.3
P²	6.35 ± 1.0	W¹	9.0 ± 0.5	t	0.7 ± 0.2
F	5.0 ± 0.5	W²	max.	L	11.0max
Δ h	0 ± 2.0	H	20.0 ± 0.5		

Размеры в миллиметрах.

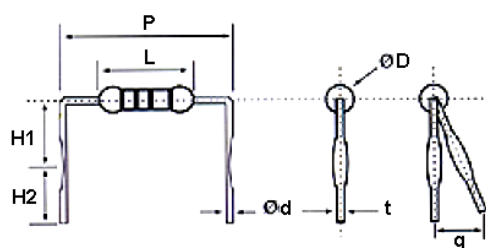
### М ТИП.



МОЩНОСТЬ	РАЗМЕРЫ			
	$\varnothing D$	L	$P \pm 1.0$	$H \pm 1.0$
1/6Вт; 1/4ВтS	$1.5 \pm 0.2$	$3.2 \pm 0.2$	6	10
1/4Вт; 1/2ВтS	$2.3 \pm 0.5$	$6.0 \pm 0.5$	10	10
1/2Вт; 1ВтS	$3.2 \pm 0.5$	$9 \pm 0.5$	12.5	10
1Вт; 2ВтS	$4 \pm 0.5$	$11 \pm 1.0$	15	10
2Вт; 3ВтS	$5 \pm 0.5$	$15 \pm 1.0$	20	10
3Вт; 5ВтS	$6 \pm 0.5$	$17 \pm 1.0$	25	10
5Вт	$8 \pm 1.0$	$24 \pm 1.0$	30	10

Размеры в миллиметрах.

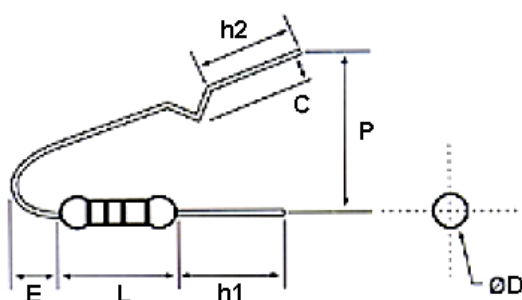
### МВ ТИП.



МОЩНОСТЬ	РАЗМЕРЫ							
	$\varnothing D$	L	$P \pm 1.0$	$H1 \pm 1.0$	$H2 \pm 1.0$	$P \pm 1.0$	$P \pm 1.0$	q Max
1/2Вт; 1ВтS	$3.2 \pm 0.5$	$9 \pm 0.5$	12.5/15	10.5	4.5	0.6	1.2	3
1Вт; 2ВтS	$4 \pm 0.5$	$11 \pm 1.0$	15	10.5	4.5	0.8	1.25	3
2Вт; 3ВтS	$5 \pm 0.5$	$15 \pm 1.0$	20	10.5	4.5	0.8	1.25	3
3Вт; 5ВтS	$6 \pm 0.5$	$17 \pm 1.0$	25	10.5	4.5	0.8	1.25	3
5Вт	$8 \pm 1.0$	$24 \pm 1.0$	30	14	4.5	0.8	1.25	3

Размеры в миллиметрах.

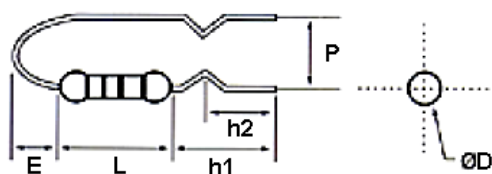
### FK ТИП.



МОЩНОСТЬ	РАЗМЕРЫ						
	$\varnothing D$	L	$P \pm 1.0$	E Макс	$h1 \pm 1.0$	$h2$ Макс	
1/2Вт; 1ВтS	$3.2 \pm 0.5$	$9 \pm 0.5$	6	3.5	4.5	7	
1Вт; 2ВтS	$4 \pm 0.5$	$11 \pm 1.0$	6	3.5	4.5	7	
2Вт; 3ВтS	$5 \pm 0.5$	$15 \pm 1.0$	6	3.5	4.5	7	
3Вт; 5ВтS	$6 \pm 0.5$	$17 \pm 1.0$	6	3.5	4.5	7	

Размеры в миллиметрах.

### FKK ТИП.



МОЩНОСТЬ	РАЗМЕРЫ					
	$\varnothing D$	L	$P \pm 1.0$	E Макс	$H1 \pm 1.0$	$H2 \pm 1.0$
1/2Вт; 1ВтS	$3.2 \pm 0.5$	$9 \pm 0.5$	5~7	3.5	8	4.5
1Вт; 2ВтS	$4 \pm 0.5$	$11 \pm 1.0$	5~9	3.5	8	4.5
2Вт; 3ВтS	$5 \pm 0.5$	$15 \pm 1.0$	5~9	3.5	8	4.5
3Вт; 5ВтS	$6 \pm 0.5$	$17 \pm 1.0$	5~10	3.5	8	4.5

Размеры в миллиметрах.